

Messerhalter

Qualität. Von Profis für Profis.



| Papier |



| | Etiketten
Klebeband |



| Aluminium |



| Film
Folie |



| Nonwoven
Textil |



| Gummi |



| Druck |



| Maschinenbau |

DIENES

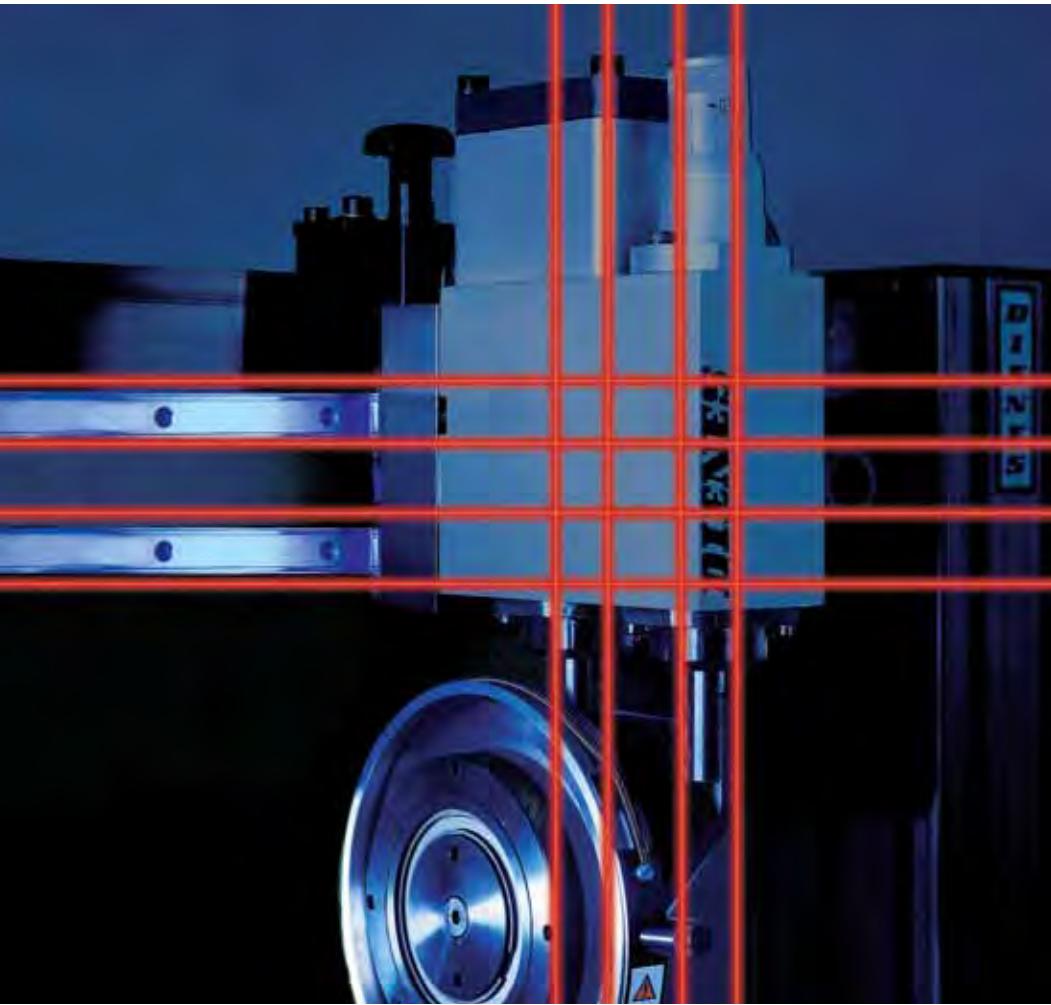
Dienes – Man kann uns nachmachen, aber in Sachen Qualität nichts vormachen. Über 1 Mio. verkaufter Messerhalter sprechen für sich...

Die Dienes Werke stehen seit 1913 für hervorragende Qualität, Know-how und Innovationskraft im Bereich maschineller Schneidtechnologie. Dienes ist weltweit der führende Hersteller von Rund- und Langmessern, Messerhaltern und Schneidsystemen sowie der kompetente Partner für die damit zusammenhängenden Dienstleistungen.

Standardmesserhalter können in vielen Fällen den unterschiedlichen Kundenanforderungen und deren Spezialanwendungen nicht mehr entsprechen. Im Dienes-Schneidlabor wird ständig an Optimierungen und kundenindividuellen Lösungen gearbeitet, um die Langlebigkeit und Robustheit sowie hohe Funktionalität und Bedienerfreundlichkeit zu steigern.

Viele Patente der Dienes Werke gehen auf diese intensive Entwicklungsarbeit zurück:

- High-Speed-Halter 3.500 m/min
- angetriebener Scherenschnittmesserhalter
- Hubentlastung CSL
- Doppelachsenführung DF
- Schnellwechselkopf WKS
- Einstellschieber Easy Set
- 360° Sicherheitshandschutz SH
- automatische Tiefeneinstellung
- Modulbauweise
- Clean Cut
- Scherwinkelplatte
- Mikro-Tiefeneinstellung
- Quick-Clamp QC
- Sicherheits-Wechselwerkzeuge
- Schwingungsanalyse
- elektronische Standzeitüberwachung
- Federenergiespeicher FES
- integrierte Messergrößenerkennung
- Telematikdienst und vieles mehr...



Weltklasse schneiden – **weltweit**

1. Scherenschnittmesserhalter

- PSGm 19 DF
- PSGm 25 DF
- PSGs DF 50
- PSGs DF Power
- PSG DF 145
- PSG DF 150 Speed
- PSG DF 150 Motion
- PSG DF 145 Control
- PSGm 16
- PSGs 50
- PSG 1

2. Quetschschnittmesserhalter

- PQA DF 19
- PQA DF 50
- PQG
- PQAS 6,35 - 12,7 mm
- PQDS 6 - 20 mm
- PQA MC/PQD MC

3. Schneidkassetten

- Quetschschnitt Modul III
Schnittbreite ab 6 mm
- Dienes Mini Cut
Schnittbreite ab 4 mm
- Scherenschnittkassette

4. Heißschnitthalter

- Quetschschnitt beheizt PQAS BH
- Quetschschnitt-Heißschnitt PQAS H

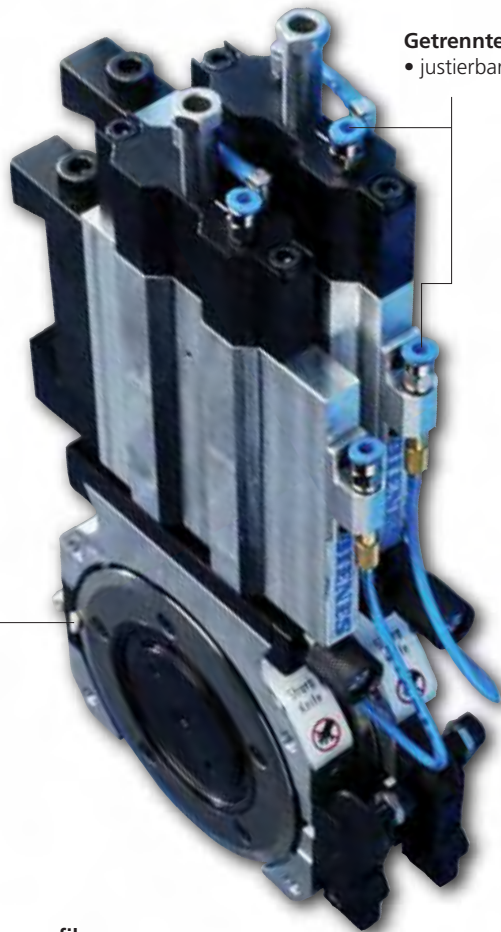
5. Rasierklingschnitthalter

- Pneumatischer Messerhalter
mit Rasierklingskopf
- Quetschschnittmesserhalter mit
Rasierklingsarm PQAS R, PQDS R
- Einzelne Rasierklingshalter
- Rasierklingskassetten

6. Sicherheitszubehör und Servicetools

- Sicherheitshandschutz
- Sicherheitswechselwerkzeuge
- Sicherheitshandschuhe
- Einstellhilfen
- Wartungswerkzeuge
- usw.

PSGm 19 DF



Getrennte Druckluftbeaufschlagung

- justierbarer Schneiddruck

**Justierbare Tiefeneinstellung
20 mm Hub**

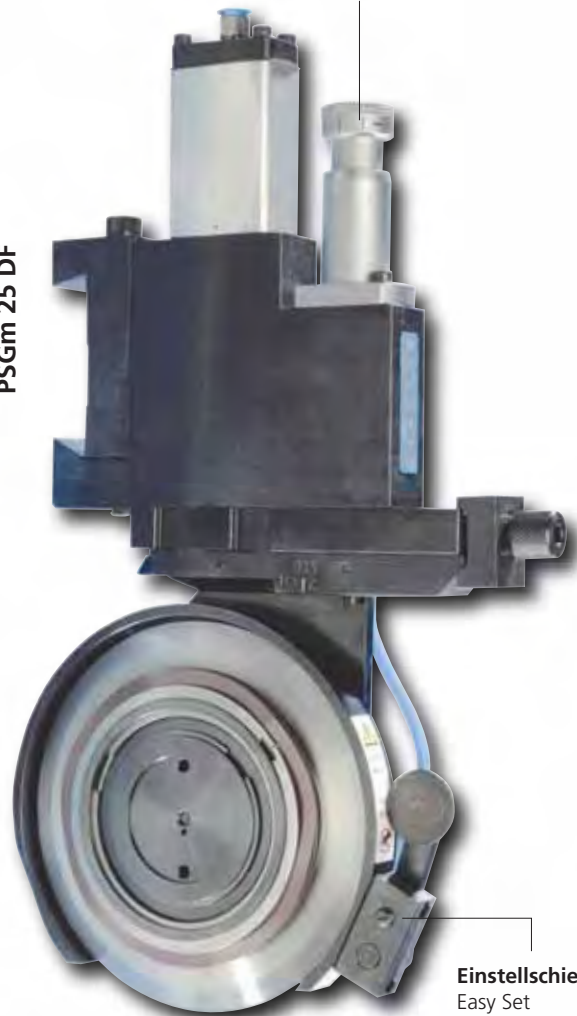
- exakte Eintauchtiefe

Reinigungsfalz

- autom. Messer-Selbstreinigung
- sauberer Schnitt

Adapter verschiedenster Ausführungen für alle Maschinentypen einsetzbar

PSGm 25 DF



**Einstellschieber
Easy Set**

Scherschnittmesserhalter

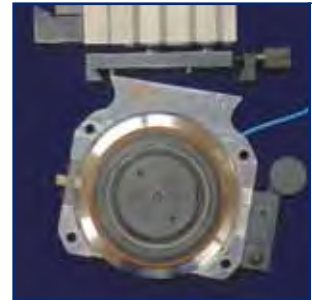
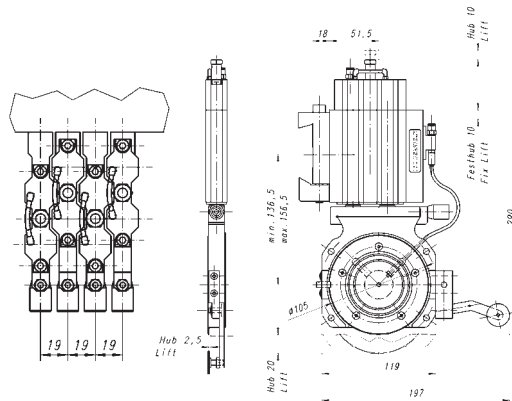
PSGm 19 DF | PSGm 25 DF

PSGm 19 DF – Unser Vielseitiger

Durch die spezielle Bauform dieses Messerhaltertyps konnten spielfreie Vertikal- und Horizontalführungen konstruktiv berücksichtigt werden. Dadurch sind Schnittbreiten ab 19 mm bei blockweiser Betätigung ohne Abstriche an die Stabilität der Halterausführung möglich.

Vorteile:

- Verschachtelung
- stabile Bauweise
- schmale Schnittbreiten



Schnellwechselkopf
Entnahme nach vorne ohne Schnittbreitenverstellung

Messerkopfvarianten

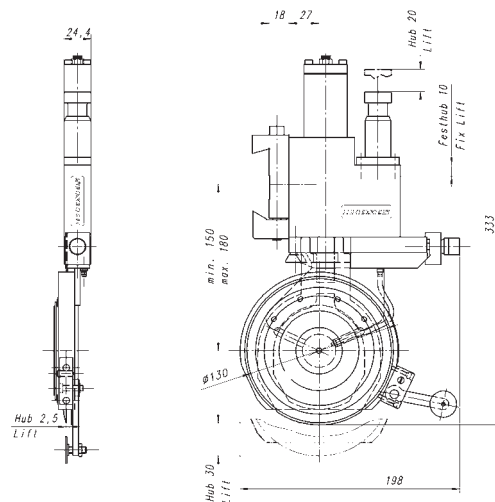
Starr: für festes Material wie Aluminium u.v.a.
Gefedert: für weiche Kunststoffe, Latex, Gummi, Folien u.v.a.

PSGm 25 DF – Unser Bewährter

Dieser Messerhalter gewährleistet durch die spielfreie Vertikal-Doppelführung eine größtmögliche Stabilität bei Einhaltung der minimalen Schnittbreite von 25 mm. Der Bedienkomfort wird durch die präzise Tiefeneinstellung und den Schnellwechselmechanismus beim Messertausch deutlich erhöht.

Vorteile:

- optimale Schnittqualität, selbst bei kritischem Schneidgut
- drastische Reduzierung der Stillstandzeiten durch Schnellwechselkopfsystem





Adapter verschiedenster Ausführungen für alle Maschinentypen einsetzbar

Scherschnittmesserhalter

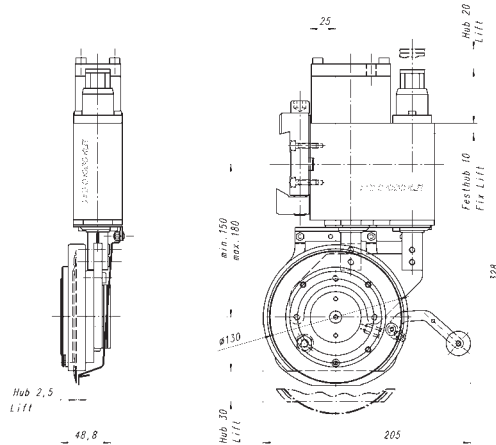
PSGs DF 50 | PSGs DF Power

PSGs DF 50 – Unser Bestseller

Mit diesem Scherenschnittmesserhaltertyp wird der Forderung nach geringer Baubreite bei größtmöglicher Stabilität, selbst bei hohen Schnittgeschwindigkeiten, entsprochen. Dies wird durch die spielfreien, vibrationsdämpfenden Vertikal- und Horizontalführungssysteme gewährleistet.

Vorteile:

- reproduzierbare, an das Schneidgut anpassbare Messerstellkräfte
- Erhöhung der Messerstandzeiten
- optimale Schnittkantenqualität selbst bei schwierigem Schneidgut
- optionaler Schnellwechselmechanismus für Scheren- und Rasierklingschnitt



kugelgelagerte Messerhalterachsen

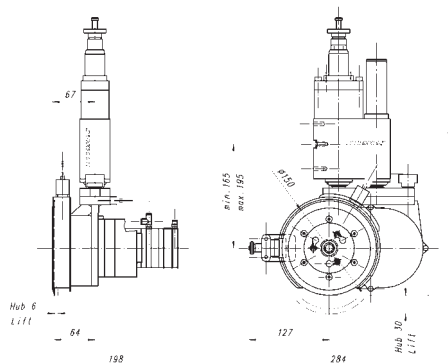
Die Dienes Scherenschnittmesserhalter der Elite-Klasse zeichnen sich durch zwei kugelgelagerte Messerhalterachsen aus.

PSGs DF Power – Unser Angetriebener

Bei pneumatisch betätigten Messerhaltern erfolgt die Rotation des Obermessers durch die Friktion des angetriebenen Untermessers. Dies wirkt sich bei sehr empfindlichem Schneidgut, z. B. Papier kleinster Grammaturen wie Zigaretten-, Teebeutelpapier, Aluminiumfolie, nachteilig auf die Schnittkantenqualität aus, da immer ein gewisser Schlupf zwischen Ober- und Untermesser vorhanden ist. Um dies zu vermeiden, hat Dienes angetriebene Obermesser in unterschiedlichsten Varianten entwickelt.

Vorteile:

- Eliminierung des Schlupfes
- hochpräzise Schneidkanten
- exakte Regelung der Verhältnisse von Ober-, Untermesser und Warenbahngeschwindigkeit
- erhöhte Messerstandzeit
- Minimierung des Schneidstaubanfalls
- erhöhte Sicherheit durch weniger Messerwechsel
- Messerhalter in Modulbauweise



PSG DF 145



Justierbare Tiefeneinstellung
Genauigkeit 0,1 mm

Sensortaste
Aktivierung der Messer-
größenerkennung

PSG DF Depth Control

Integrierte Messer-
größenerkennung

Justierbare Tiefeneinstellung
Genauigkeit 0,1 mm



Adapter verschiedenster Ausführungen für alle Maschinentypen einsetzbar

Scherschnittmesserhalter

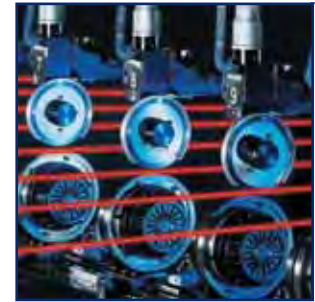
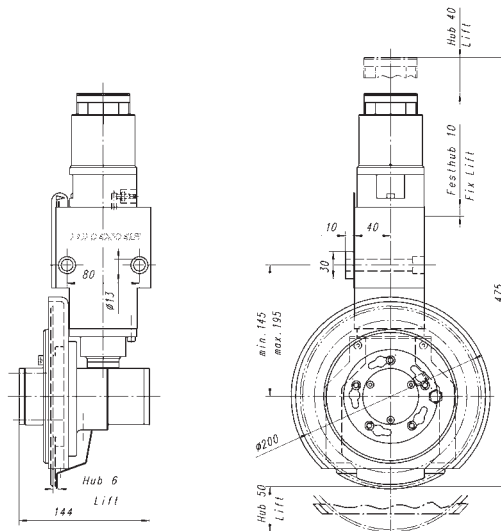
PSG DF 145 | PSG DF Depth Control

PSG DF 145 – Unser Starker

Dieser Scherenschnittmesserhalter wird sowohl in Rollenschneidern als auch in Querschneidern eingesetzt und überall dort wo es gilt höchste Schnittkantenqualität selbst unter rauen Einsatzbedingungen zu gewährleisten. In diese robuste Halterkonstruktion sind eine Vielzahl von schneidtechnologischen Entwicklungen eingeflossen.

Vorteile:

- vibrationsdämpfende Führungssysteme
- spielfreie Vertikal- und Horizontalführung des Messerkopfes
- schneidet einlagiges und mehrlagiges Papier
- auch für schwierigste Schneidaufgaben bestens geeignet



Richtige Überlappungstiefe durch Sensortechnik

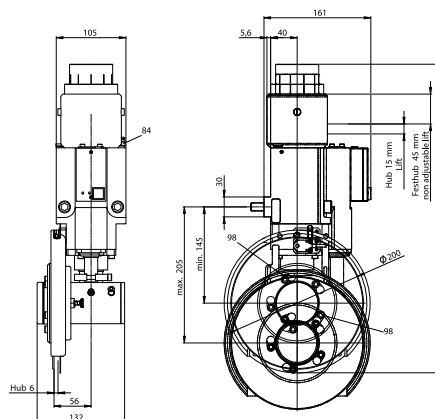
Die Linearführung erhöht den Bedienkomfort für alle Messerhalter und reduziert drastisch die Rüstzeit (siehe Zubehör)!

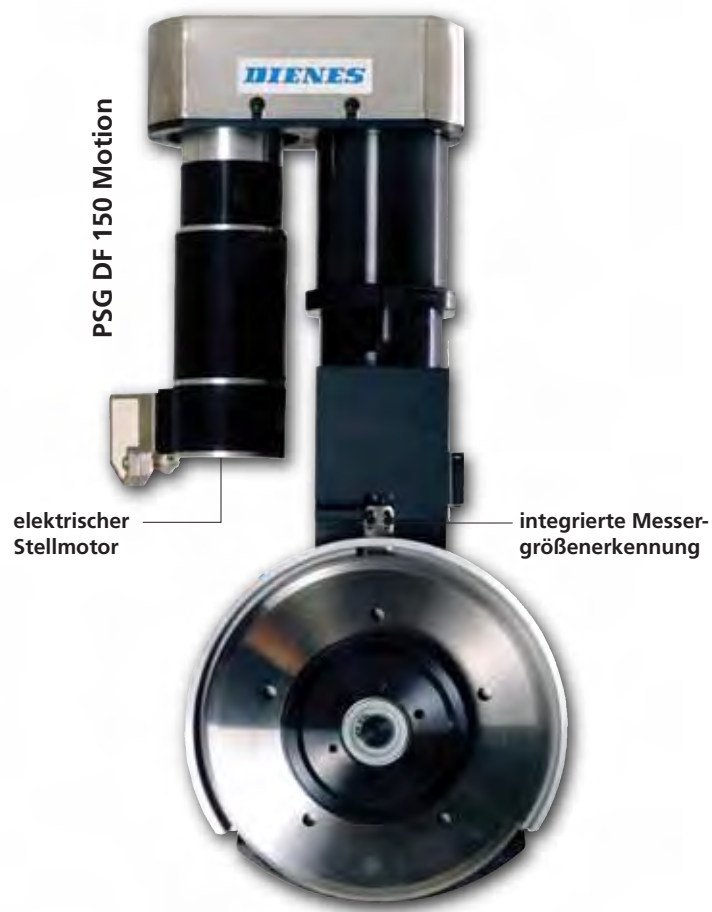
PSG DF Depth Control – Unser Highlight (Gewinner des ICE Innovation Award)

Durch Sensortechnik wird die richtige Überlappungstiefe über eine Kontrolllampe angezeigt. Die Notwendigkeit einer aufwendigen Messung entfällt somit.

Vorteile:

- konstant gute Schnittkantenqualität
- Reduzierung der Rüstkosten
- Reduzierung der Nachschleifkosten
- Bedienfehler werden vermieden
- aufwendige Messereinstellung entfällt





Adapter verschiedenster Ausführungen für alle Maschinentypen einsetzbar

Scherenschnittmesserhalter

PSG DF 150 Motion | PSG DF 150 High Speed

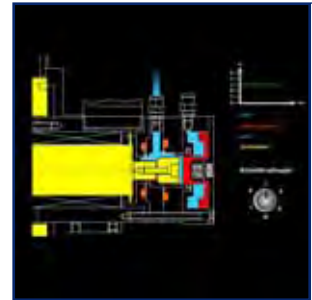
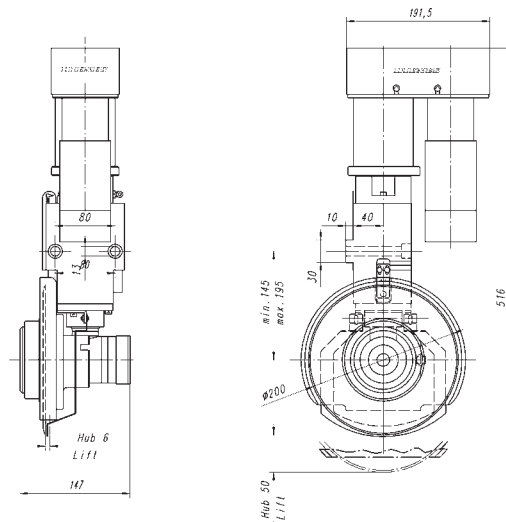
PSG DF 150 Motion – Unser Genialer

Automatische Tiefeneinstellung, integrierte Messergrößenerkennung, Einstellung über Touch-Panel vom Maschinenpult. Aufbauend auf den patentierten Dienes Scherenschnittmesserhaltern der Type PSG DF 145 und deren bekannten Vorteilen:

- Doppelachsenführung DF (vibrationsdämpfende Führungssysteme)
- 360° Sicherheitshandschutz
- Hubentlastung CSL

Vorteile:

- drastische Erhöhung der Messerstandzeiten
- konstante Schnittqualitäten
- numerische Eingabe der Eintauchtiefe
- individuelle Bedienfehler sind ausgeschlossen
- höhere Sicherheit
- Produktivitätssteigerung
- höherer Bedienkomfort
- auch für schwierigste Schneid-
aufgaben bestens geeignet



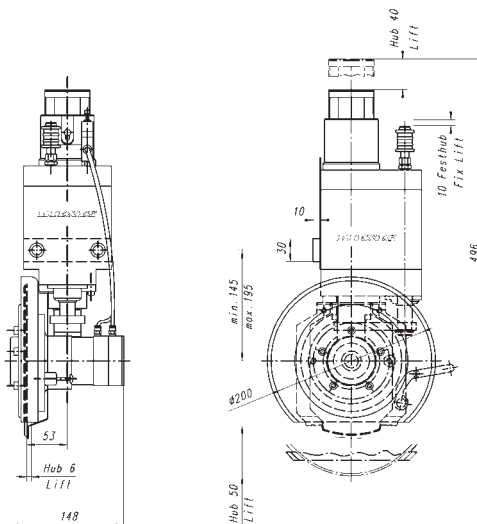
Hubentlastung CSL
für konstante Schnittkraft

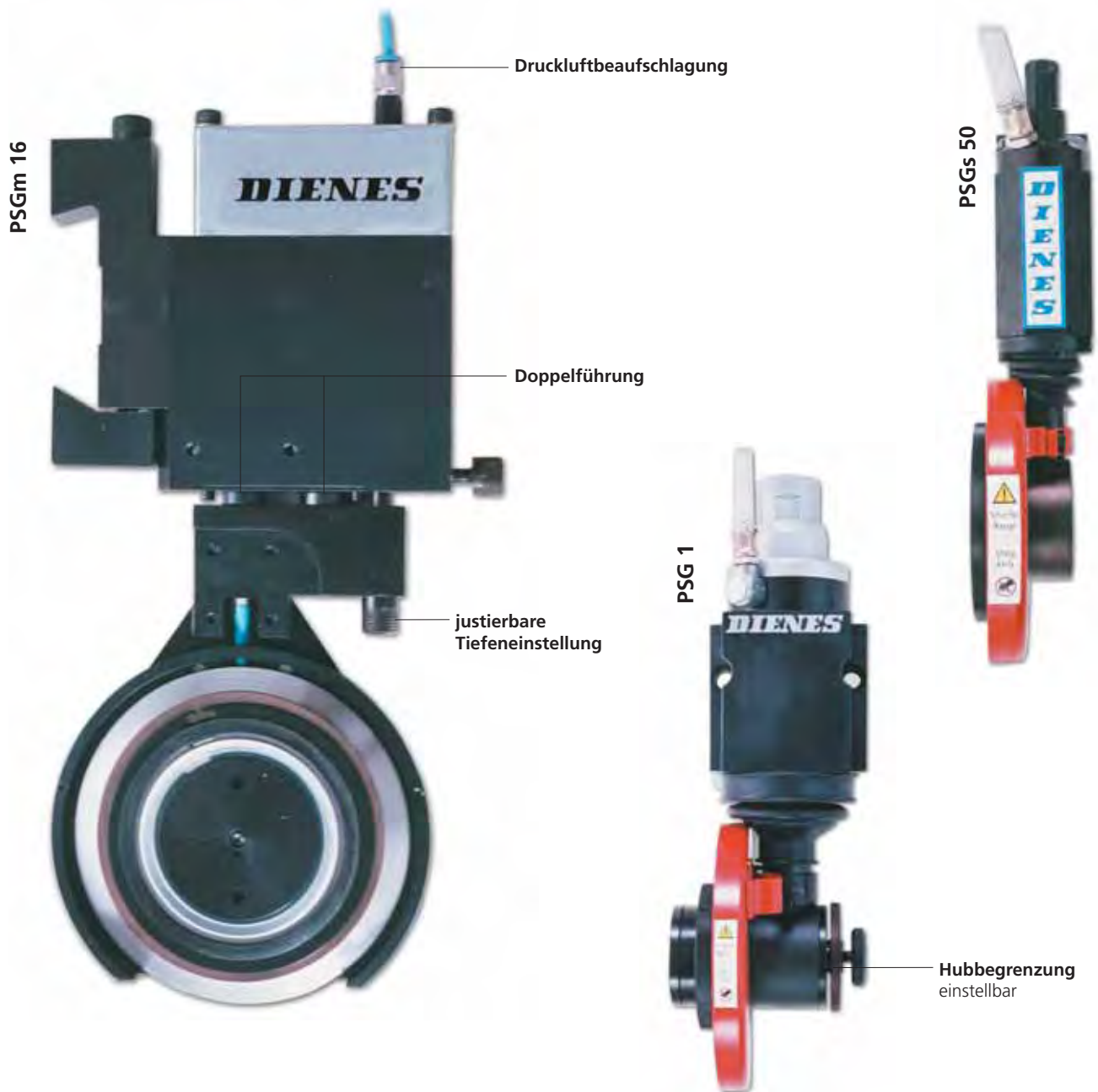
PSG DF 150 High Speed – Unser Schnellster

Der erste Scherschnittmesserhalter, der für Schnittgeschwindigkeiten bis zu 3.500 m/min erfolgreich in der Praxis eingesetzt wurde. Dieser Messerhalter zeichnet sich durch die patentierte Vertikalführung des Messerkopfes, ergänzt durch eine präzise Tiefeneinstellung und das feinfühlige „Constant Side Load“ System (CSL), aus.

Vorteile:

- drastische Erhöhung der Messerstandzeiten
- staubarmes Schneiden
- reproduzierbare und geringste Messeranlagekräfte





Adapter verschiedenster Ausführungen für alle Maschinentypen einsetzbar

Scherenschnittmesserhalter

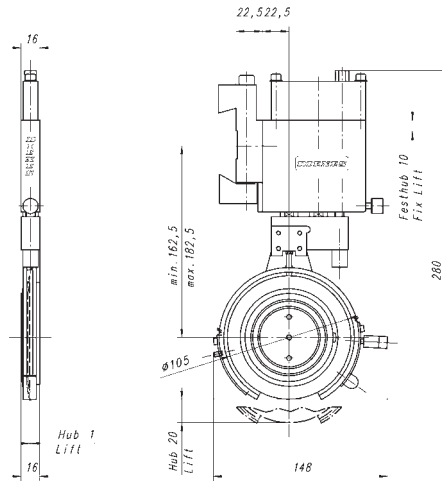
PSGm 16 | PSGs 50 und PSG 1

PSGm 16 – Unser Schmalster

Unser schmalster Messerhalter mit bewährter, spielfreier Vertikal-Doppelführung für das Trennen von Schmalbändern ab 16 mm.

Vorteile:

- auf den Einsatz von Muffen oder versetzt auf Traversen angeordneten Messerhaltern kann aufgrund der geringen Halterbreite verzichtet werden
- deutliche Erhöhung der Wirtschaftlichkeit durch schnelle Schnittbreitenverstellung



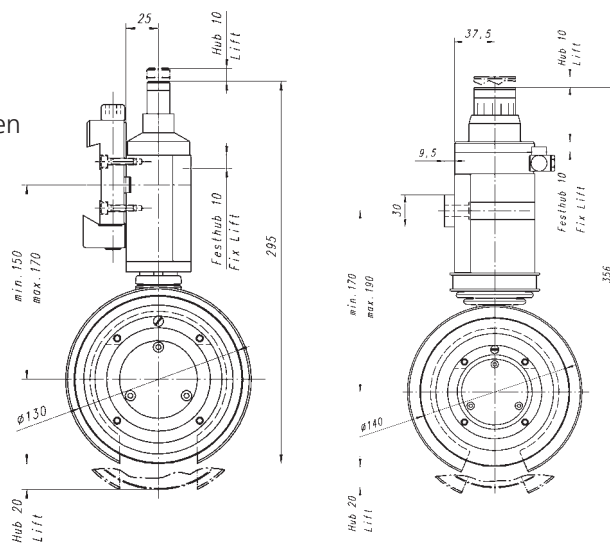
Einstellschieber
einfache Einstellung zum Untermesser

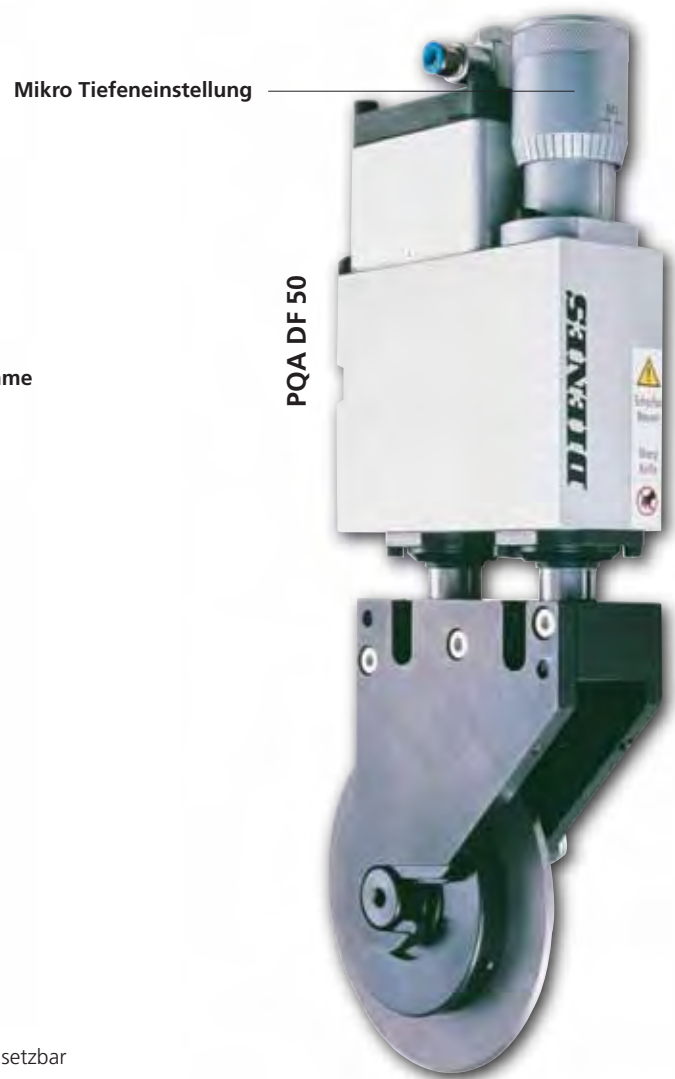
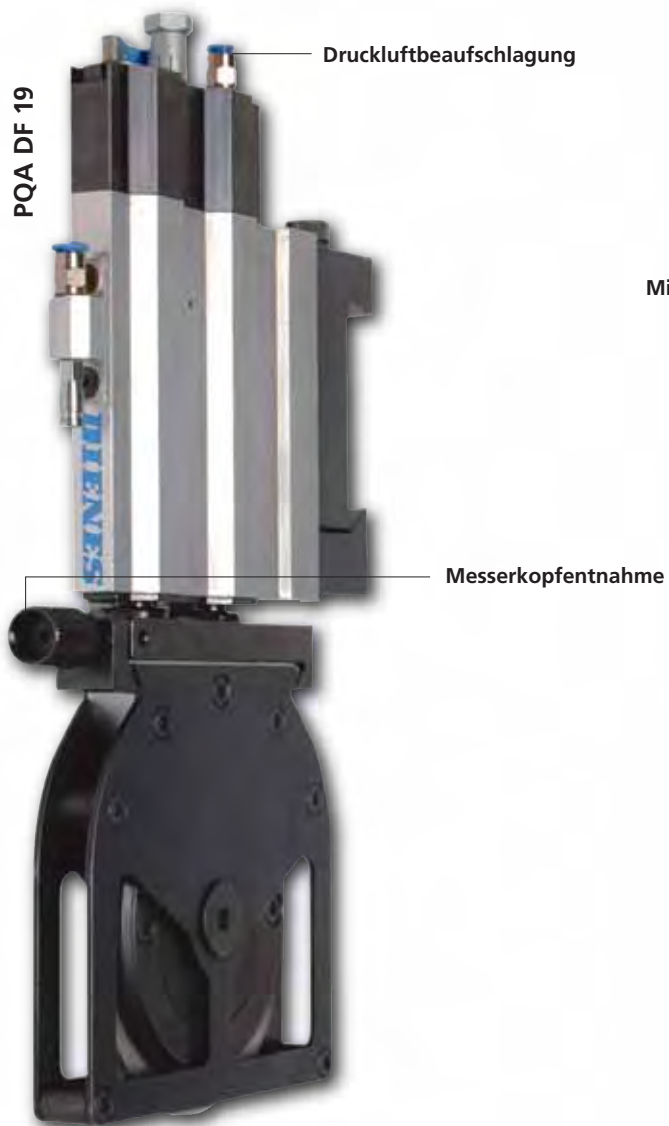
PSGs 50 und PSG 1 – Unsere Klassiker

Bei den beiden genannten Scherenschnittmesserhaltertypen handelt es sich um seit Jahren bewährte Halterkonstruktionen, die ihre Funktionalität selbst unter schwierigsten Einsatzbedingungen unter Beweis gestellt haben. Die einfache Handhabung und Verstellmöglichkeit sowie der fast wartungsfreie Einsatz sind die kennzeichnenden Merkmale.

Vorteile:

- stabile Bauweise
- robuste Einsatzmöglichkeiten





Adapter verschiedenster Ausführungen für alle Maschinentypen einsetzbar

Quetschnittmesserhalter

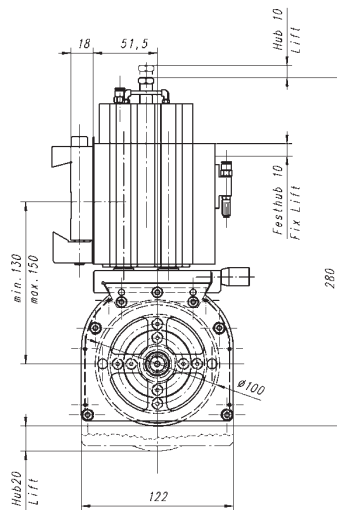
PQA DF 19 | PQA DF 50

PQA DF 19 – Unsere Neuentwicklung

Durch die spezielle Bauform dieses Messerhaltertyps konnte eine spielfreie Vertikalführung konstruktiv berücksichtigt werden. Dadurch sind Schnittbreiten ab 19 mm ohne Abstriche an die Stabilität der Halterausführung möglich.

Vorteile:

- optimale Schnittqualität, selbst bei kritischem Schneidgut
- drastische Reduzierung der Stillstandzeiten durch Schnellwechsellkopfsystem



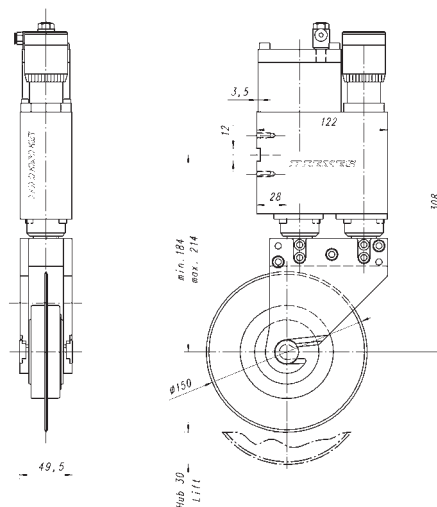
Große Schnittkraft und hohe Positioniergenauigkeit in Kombination

PQA DF 50 – Unser Präziser

Mit diesem Quetschschnittmesserhalter wird der Forderung nach geringer Baubreite bei größtmöglicher Stabilität selbst bei hohen Schnittgeschwindigkeiten entsprochen. Herausragendes Merkmal ist die spielfreie, vibrationsdämpfende Vertikalführung des Messerkopfes.

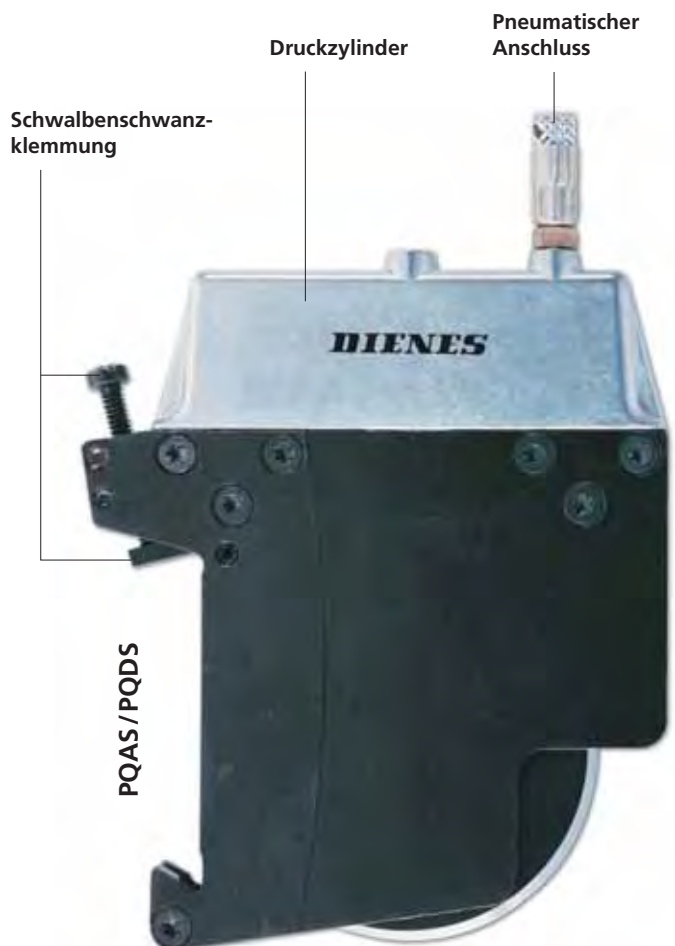
Vorteile:

- maximale Vertikalkraft durch optimierte Kolbenfläche
- Erhöhung der Messerstandzeiten
- optimale Schnittqualität, selbst bei schwierigem Schneidgut
- durch die hochpräzise, justierbare Mikro-Tiefeneinstellung für das Rillen und Ritzen von Etiketten, Klebebändern, Label-Stock etc. bestens bewährt
- Skalierung 0,02 mm
- Wechselkopf mit Schnellspanner, werkzeuglos, hierbei erhöht sich die minimale Schnittbreite





Wechselkopf
mit Quick-Clamp Schnellspanner



Adapter verschiedenster Ausführungen für alle Maschinentypen einsetzbar

Quetschnittmesserhalter

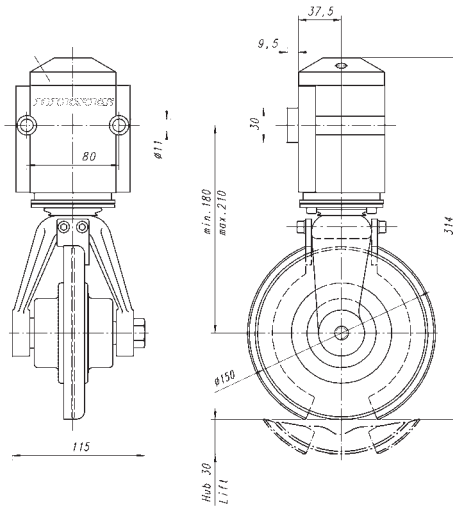
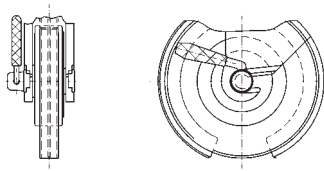
PQG | PQAS und PQDS

PQG – Unser Solider

Dieser Quetschschnittmesserhalter bietet bewährte Technik zu einem attraktiven Preis. Seit Jahren erfolgreich in verschiedensten Branchen im Einsatz, z. B. Gummiherstellung und -verarbeitung, Vliesstoffe.

Vorteile:

- hohe Fertigungsqualität
- bei höheren Schnittgeschwindigkeiten ebenso einsetzbar wie unter schwierigen Produktionsbedingungen
- Wechselkopf mit Schnellspanner, werkzeuglos, hierbei erhöht sich die minimale Schnittbreite



PQD MC3 PQAS

Option (mit 2- und 3fach-Zylinder) zur Schnittkrafterhöhung

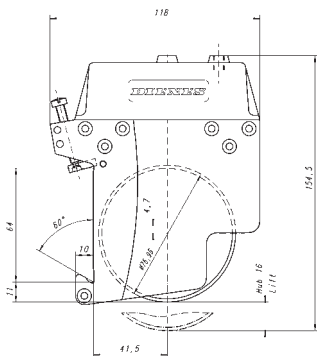
PQAS und PQDS – Unsere Allrounder

Seit vielen Jahren für Schnittbreiten von 6-20 mm weltweit erfolgreich eingesetzt.

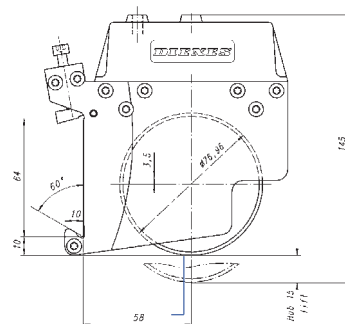
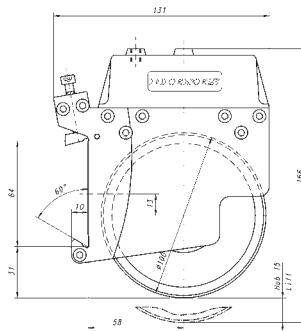
Alle Quetschschnittmesserhalter sind optional mit Handschutz erhältlich!

Vorteile:

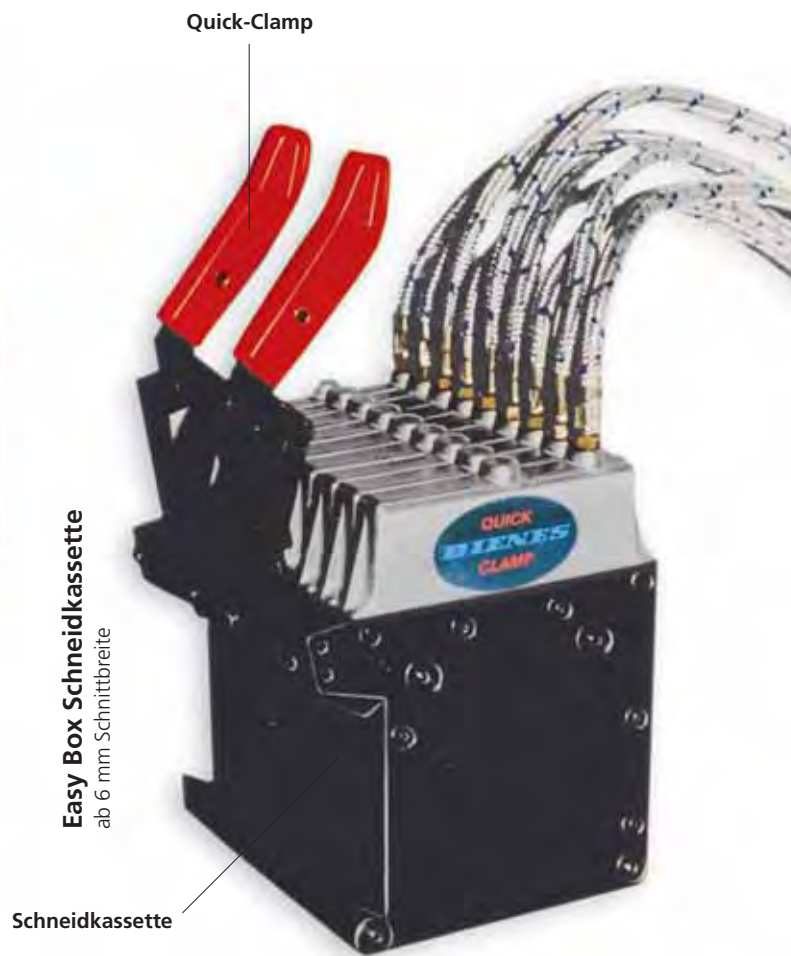
- hohe Fertigungsqualität
- einfache Handhabung
- bedienerfreundlich



PQAS lieferbar in folgenden Halterbreiten:
6/9/9,52/12/12,67 mm



PQDS lieferbar in folgenden Halterbreiten:
6/9/9,52/10/12/12,7/15/20 mm



Quetschschnittmesserhalter

Easy Box/Quick-Clamp

QUICK-CLAMP (DBGM)

Dieses Schnellspannsystem hat sich bei häufiger Schnittbreiteneinstellung bestens bewährt und ist als optionale Ausstattung zu den Dienes Standard-Quetschschnittmesserhaltern des Typs PQDS und PQAS erhältlich.

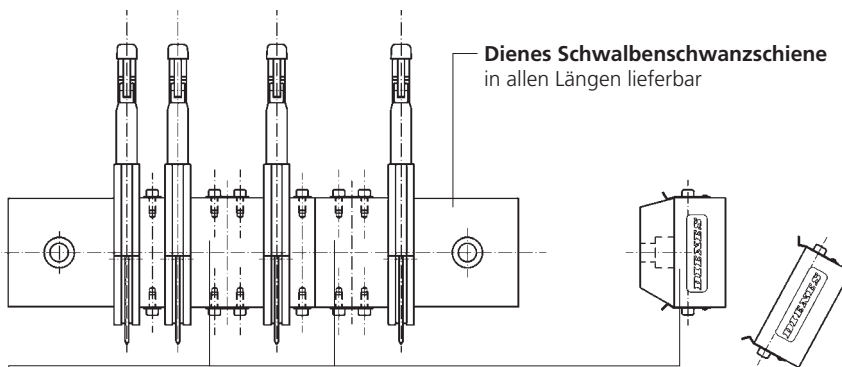
Wurden bisher die Quetschschnittmesserhalter auf der Traverse mit einer Schraube fixiert, so ist nun das QUICK-CLAMP Schnellspannsystem an deren Stelle getreten.

Vorteile:

- rechtwinkliges Aufspannen der Halter
- minimale Rüstzeit
- Neupositionierung der Quetschschnittmesserhalter erfolgt werkzeuglos
- für Module einsetzbar



Easy Box Mini Cut
ab 4 mm Schnittbreite



Dienes Schwalbenschwanzschiene
in allen Längen lieferbar

Dienes Distanzstücke

zur exakten Schnittbreiteneinstellung
in allen Stärken lieferbar

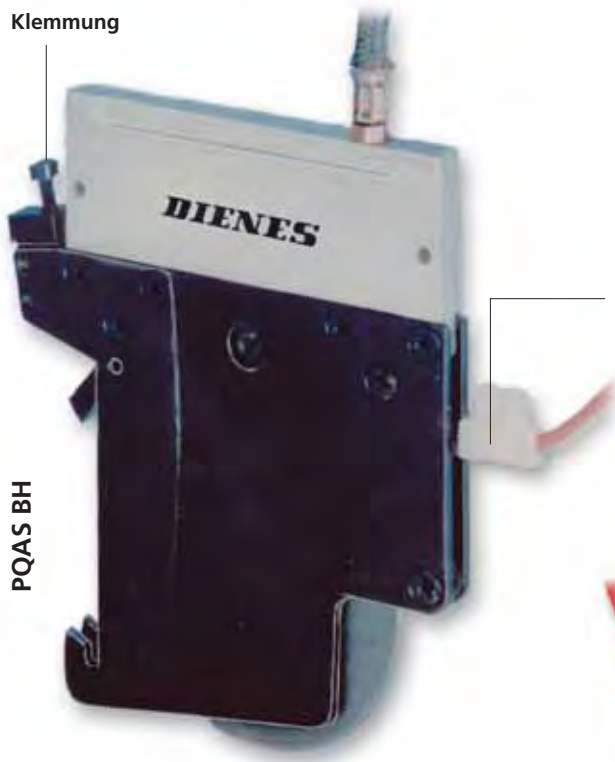
Dienes Mini Cut

Der Schneidblock Mini Cut für den Quetschschnitt wird in Modulbauweise angeboten. Er besteht aus mehreren auswechselbaren Schneidkassetten. Soll die Schnittbreite geändert werden, wird einfach die neue Kassette mit anderen Messerabständen eingesetzt.

Vorteile:

- optimale Genauigkeit durch exakt vorjustierte Schnittbreiten
- optimierter Gleich- und Leichtlauf der Messer
- hoher Bedienkomfort bei kleinsten Schnittbreiten (ab 4 mm)
- geringe Rüstkosten

Klemmung



Heizspirale
zum Erwärmen der Messer



Heizelement
für Heißschnitt

Heißschnitthalter

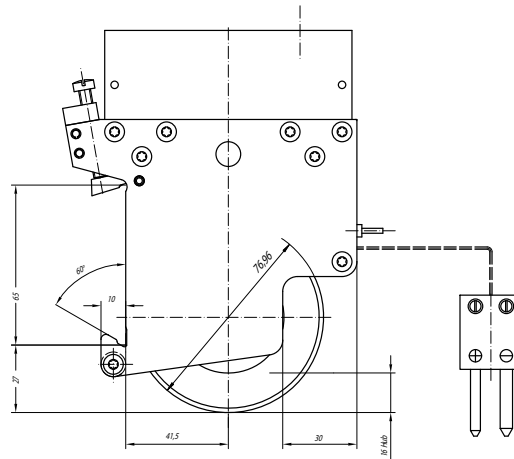
PQAS BH/PQAS H

PQAS BH – Unser Beheizter

Durch Erwärmung der Messer auf ca. 70° C wird verhindert, dass sich Kleber an den Messerschneiden ansetzt, dadurch wird das Schneidresultat erheblich verbessert.

Vorteile:

- sauberer Schnitt
- Anhaften von Kleber am Messer wird verhindert



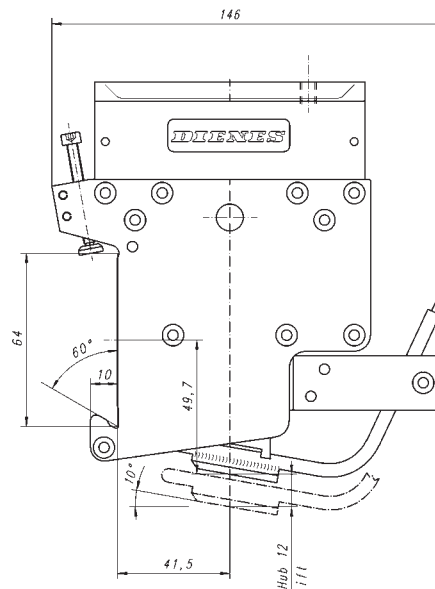
Heißschnitt in Funktion
Schneidtemperatur 750°

PQAS H – Unser Heißbester

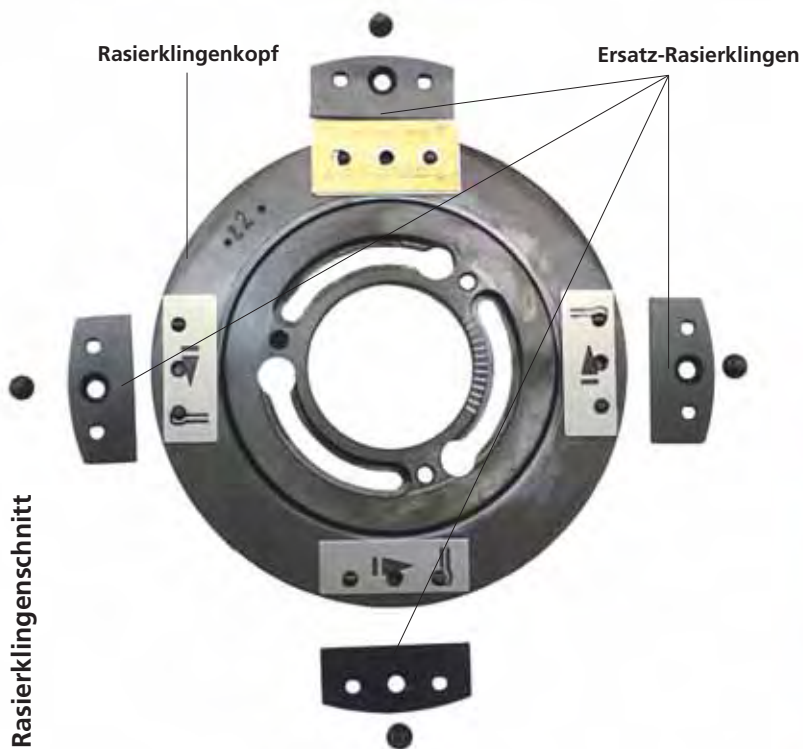
Beim Heißschnitt wird das Schneidgut durch hohe Temperaturen von ca. 750° C getrennt und gleichzeitig werden die Schneidkanten verschweißt. Die bevorzugten Einsatzgebiete sind unter anderem technische Textilien.

Vorteile:

- saubere Schnittkanten
- kostengünstige Lösung



Eine elektronische Thermosteuerung ist ebenfalls bei uns erhältlich. Diese ermöglicht Ihnen eine stufenlose Temperatureinstellung in Abhängigkeit von Materialstärke und Bahngeschwindigkeit.



Rasierklingenkopf mit veränderbarem Ein-
tauchwinkel zur Standzeitverlängerung



Rasierklingenschnitthalter

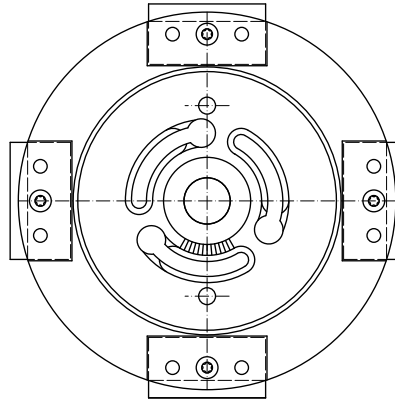
Rasierklingenschnitt/PQDS R

Rasierklingschnitt

Scherschnittmesserköpfe sind in Sekundenschnelle gegen Rasierklingschnitköpfe auswechselbar und somit für verschiedenste Materialstärken geeignet. Bei folgenden Haltern möglich: PSGs 50, PSGs DF 50, PSG Mini 25. Die bevorzugten Einsatzgebiete sind unter anderem hauchdünne Kunststoff- und Metallfolien.

Vorteile:

- sekundenschneller Rasierklingschnittwechsel durch Drehmagazin
- geringe Rüstzeiten



Diamond Black Blade

Rasierklingschnitthalter

Schnittbreiten ab 3 mm wurden bereits erfolgreich realisiert. Für schmalste Schnittbreiten sind unsere Rasierklingschnitthalter auch in Kassettenbauweise erhältlich. Unsere bewährten Quetschschnittmesserhalter PQAS / PQDS sind optional mit Rasierklingschnittadapter lieferbar.

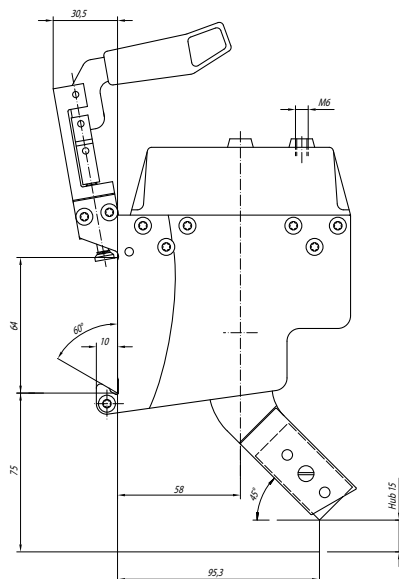
Rasierklingschnittvarianten:

- Hartmetall
- Keramik
- keramikbeschichtet (Diamond Black Blade)

Vorteile:

- schnelle Schnittbreitenverstellung
- einfache Handhabung

Individuelle Lösungen für Rasierklingschnitt auf Anfrage!



Anwendungsempfehlungen	Scherenschnittmesserhalter			
	PSGm 19 DF	PSGm 25 DF	PSGs DF 50	PSG DF 145 PSG DF 150 HighSpeed
Schneidgut*				
Aluminium < 500 µm	+	+	+	+
Aluminium > 500 µm	-	-	+	+
Aluminium doppellagig	-	-	+	+
Kabelband < 300 µm	+	+	+	+
Lithoband > 500 µm	-	-	+	+
Kunststoffolie < 500 µm	+	+	+	+
PVC, PE, PP 500-1500 µm	-	-	+	+
Papier < 200 g/m ²	+	+	+	+
Papier 200-500 g/m ²	+	+	+	+
Papier 500-800 g/m ²	-	-	+	+
Papier > 800 g/m ²	-	-	-	+
Klebeband/Etiketten	•	•	+	•
Getränkeverpackung	-	-	+	+
Textilien	•	•	•	•
Gummi / vulkanisiert, unvulkanisiert	o	o	o	o
Nonwoven / Tissue, Hygienevlies, Glasvlies	o	o	o	o

Legende: + geeignet • bedingt geeignet – nicht geeignet o Messerhalterauslegung ist durch

* Kleiner Auszug verschiedener Materialarten. Für Ihr individuelles Schneidgut lassen Sie sich ausführlich von uns beraten.

Scherschnittmesserhalter			Quetschschnittmesserhalter			
PSGm 16	PSGs 50	PSG 1	PQA DF 50 PQA DF 19	PQG	PQAS PQDS	PQA MC PQD MC
+	•	•				
	•	•				
•	•	•				
	•	•				
•	•	+				
						+
+	+	+	•	•	•	•
	+	+				
		•				+
	•	•	+	+	+	+
	•	•				
•	•	•	+	+	+	+
o	o	o	o	o	o	o
o	o	o	o	o	o	o

Versuche im DIENES Schneidlabor festzulegen

	Scherenschnittmesserha		
	PSGm 19 DF	PSGm 25 DF	PSGs DF 50
Maße, Gewichte			
Gesamthöhe *1	300 mm	335 mm	330 mm
Gesamtbreite *2	19 mm	25 mm	50 mm
Gesamtgewicht *3	2,4 kg	3,7 kg	6,1 kg
Betriebsdaten			
Mindestschnittbreite	19 mm *4	25 mm *4	50 mm
Messervertikalhub	20 mm	30 mm	30 mm
davon Festhub	10 mm	10 mm	10 mm
justierbarer Hub	10 mm	20 mm	20 mm
Messerhorizontalhub	2,5 mm	2,5 mm	2,5 mm
Messerdurchmesser	105/130 mm	130 mm	130/150/200 mm
Einsatzbereich *5 max.	1.000 m/min	1.000 m/min	2.000 m/min
Betriebsdruck vertikal	3-6 bar	4,5-6 bar	4-6 bar
Betriebsdruck axial	3-6 bar	4,5-6 bar	max. 3,5 bar
Scherwinkel	von 0° bis 1° in Schritten 15' au		
Messerkopfausführungen	rechts oder links		
Halter-Arretierung	wahlweise Schwalbenschwanzschiene, Linearführung, T-Nut-Trave		

*1 Gesamthöhe ohne Luftanschluss

*4 nur bei blockweiser Betätigung

*2 Breitenmaß kann durch Optionen variieren

*5 in Abhängigkeit von Schneidgut und Messerdurchmesser

*3 Gewicht kann durch Optionen variieren

Einen Auszug aus dem umfangreichen Dienes Sicherheitszubehör und Servicetools finden Sie auf Seite 30.

Sonderausführungen auf Anfrage!

Alter		Scherschnittmesserhalter		
PSG DF 145	PSG DF 150 HS	PSGm 16	PSGs 50	PSG 1
475 mm	496 mm	280 mm	305 mm	372 mm
144 mm	148 mm	16 mm	18,5 mm	113 mm
16 kg	21 kg	2,1 kg	4,6 kg	8.9 kg
145 mm	150 mm	16 mm	50 mm	115 mm
50 mm	50 mm	20 mm	20 mm	20 mm
10 mm	10 mm	10 mm	10 mm	10 mm
40 mm	40 mm	10 mm	10 mm	10 mm
6 mm	6 mm	1 mm	1,5-3 mm	3 mm
180/200/220 mm	200 mm	105 mm	130 mm	140/180 mm
2.600 m/min	3.500 m/min	800 m/min	1.000 m/min	1.300 m/min
4-6 bar	4-6 bar	5-6 bar	4-6 bar	4-6 bar
4-6 bar	1-6 bar	5-6 bar	max. 6 bar	max. 6 bar
aufwärts		von 0° bis 1° in Schritten 15' aufwärts		
		rechts oder links		
erse oder kundenspezifische Ausführung		wahlweise Schwalbenschwanzschiene, Linearführung, T-Nut-Traverse oder kundenspezifische Ausführung		

Änderungen vorbehalten!

	Quetschschnittmesserhalter				
	PQAS/PQDS	PQD MC 3	PQA DF 19	PQA DF 50	PQG
Maße, Gewichte					
Gesamthöhe * ¹	150 mm	235 mm	290 mm	383 mm	315 mm
Gesamtbreite * ²	6-20 mm	20 mm	19 mm * ⁴	49,5 mm	115 mm
Gesamtgewicht * ³	1,5 kg	2 kg	2,4 kg	8,4 kg	8,1 kg
Betriebsdaten					
Mindestschnittbreite	ab 6 mm	20 mm	19 mm	50 mm	115 mm
Messerverticalhub	15 mm	15 mm	20 mm	30 mm	30 mm
davon Festhub			10 mm	10 mm	
justierbarer Hub			10 mm	20 mm	30 mm
Messerhorizontalhub					
Messerdurchmesser	76,96/100 mm	76,96/100 mm	100 mm	130/150 mm	max. 150 mm
Einsatzbereich * ⁵ max.	300/400 m/min	300/400 m/min	600 m/min	1.100 m/min	800 m/min
Betriebsdruck vertikal	max. 6 bar	max. 6 bar	max. 6 bar	max. 6 bar	max. 6 bar
max. Schnittkraft bei 6 bar	240 N/540 N	1.620 N	240 N	1.200 N	900 N
Schneidwinkel	30°/45°/60°				
Halter-Arretierung	wahlweise Schwalbenschwanzschiene, Linearführung, T-Nut-Traverse oder kundenspezifische Ausführung				

*¹ Gesamthöhe ohne Luftanschluss

*⁴ nur bei blockweiser Betätigung

Änderungen vorbehalten!

*² Breitenmaß kann durch Optionen variieren

*⁵ in Abhängigkeit von Schneidgut und Messerdurchmesser

*³ Gewicht kann durch Optionen variieren

Einen Auszug aus dem umfangreichen Dienes Sicherheitszubehör und Servicetools finden Sie auf Seite 30.

Schneidkrafttabelle für Quetschschmittmesserhalter				
Haltertype	Schnittdruck in „N“ bei einem Luftdruck von			Schnittgeschw. in m/min.
	4 bar	5 bar	6 bar	
PQAS				
6 mm	145	190	240	250
9 mm	145	190	240	300
9,52 mm	145	190	240	300
12 mm	200	265	330	300
12,67 mm	200	265	330	300
PQDS				
6 mm	145	190	240	250
9 mm	145	190	240	300
9,52 mm	145	190	240	300
10 mm	145	190	240	300
12 mm * ¹	200	265	330	300
12,67 mm * ¹	200	265	330	300
12,7 mm * ¹	200	265	330	300
15 mm * ¹	200	265	330	300
Heißschnitt	145	190	240	250
Beheizt	145	190	240	250
PQG	500	700	900	800
PQD MC 2				
15 mm * ¹	650	860	1.080	300
PQD MC 3				
15 mm * ¹	975	1.290	1.620	300
PQD 15/20 *¹	325	430	540	300
PQA DF				
50 mm	800	1.000	1.200	1.100
19 mm	145	190	240	600

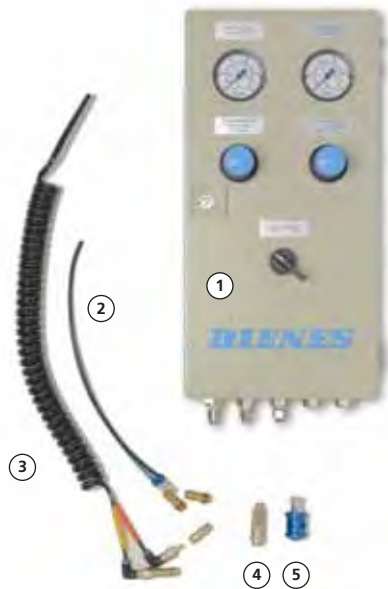
Änderungen vorbehalten!

*¹ PQDS und PQD MC mit Messerdurchmesser 100 mm maximale Schnittgeschwindigkeit von 400 m/min möglich (Richtwert)

Sicherheitszubehör und Servicetools

Pneumatik Steuersystem/Zubehör

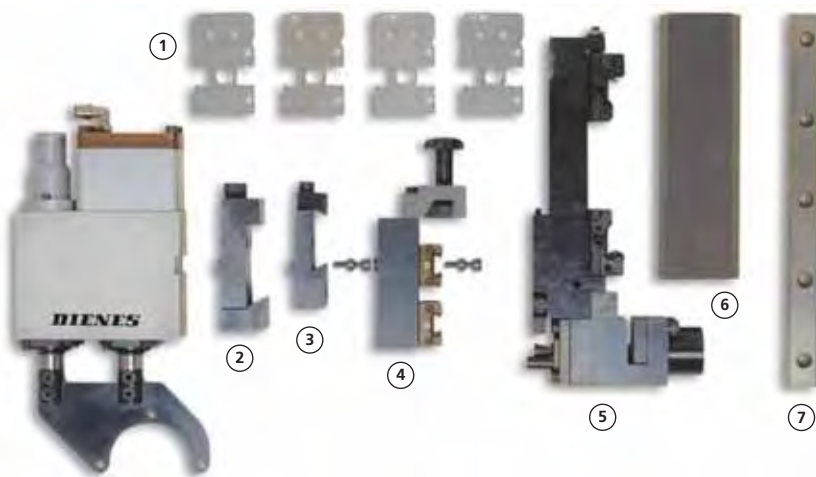
Pneumatik Steuersystem



- ① Dienes Pneumatik Steuerung für die Druckluftversorgung
- ② DUO-Schlauch mit Stechkupplung
- ③ DUO-Spiralschlauch mit Stechkupplung
- ④ Stechkupplung rostfrei
- ⑤ Dienes Handschiebeventil

Adaptervarianten

z.B. für Halter PSGs DF 50



- ① Winkelplatte a 0' b 15' c 30' d 45'
- ② Standard Schwalbenschwanzadapter
- ③ Schwalbenschwanzadapter: Ausführung Tidland
- ④ Linearadapter für manuelle Bandstahlklemmung
- ⑤ Linearadapter für Dienes autom. Positioniervorrichtung (Andockvorrichtung mit Federenergiespeicher FES)
- ⑥ Schwalbenschwanzschiene
- ⑦ Linearführungsschiene mit integriertem Staubschutz

Die Linearführung erhöht den Bedienkomfort für alle Halter und reduziert drastisch die Rüstzeit!



Unser Serviceangebot

Auch die besten Messer müssen einmal gewechselt werden. Dienes hat auch diesen Vorgang, durch intelligente Wechselsysteme bei optimalem Schutz vor Verletzungen, schneller und sicherer gemacht.

Der **Nachschleifservice** auf CNC-Maschinen der neuesten Generation arbeitet unter den gleichen strengen Qualitätskriterien, die Sie mit Recht an die Leistungen der Dienes Gruppe stellen. Der Nachschleifservice ist neben Seminaren und Inhouse-Schulungen ein wichtiger Baustein im Dienes Serviceangebot.

Messermanagement-Unterstützung bieten Ihnen nicht nur neue Erfassungs-, Kontroll- und Bestellsysteme, sondern auch die durchdachten Messerschränke und Transportboxen.

Kaizen-Analysen erarbeitet Dienes für perfekte Vergleichsdaten. Tests mit Probemesserhaltern führen zu nachprüfbar Verbesserungen der Schnittqualität, Handhabung, Standzeiterhöhung und Prozesssicherheit.

Dienes B2B-Messermanagement-System	Dienes Kaizen-Analyse	Dienes Nachschleif-Service
Bestands- und Zustandskontrolle	Soll/Ist-Vergleiche	Hotline (Option)
OPTI-Tool-Werkzeugberechnung	Messeranlagedruck	Abholung
Optimierter Messerbedarf	Messerüberlappung	Reinigung
Internet-Messerschrank	Oberflächengüte	Präzisionsmessung
Electronic-Key-System	Nachschliffqualität	Gruppeneinteilung
Einsatzlogistik	Einlaufrichtung/Scherwinkel	2-Phasen-CNC/NC-Präzisionsschleifen
Just-in-time-Austausch	Messerkopfverdrehspiel/ Lagerspiel Messerkopf	ASO Anti-Staub-Oberfläche (Option)
Papierlose Abwicklung	Schneidkantenanalyse	Kontrolle
Kostenkontrolle	Auswertung	Protokoll, Prüfbericht (Option)
Kostenreduzierung	Trouble-Shooting	Versand



Nachschleifservice auf Wunsch in 48 Stunden

Besuchen Sie uns im Internet oder rufen Sie uns an.

www.messerservice.de | 0 22 06 / 605 - 0

Hier können Sie auch gleich Ihre Bestellung aufgeben oder ein unverbindliches Angebot anfordern.



Dienes Asien | Dienes Deutschland | Dienes Belgien | Dienes Frankreich | Dienes Polen | Dienes USA | Dienes Ungarn

Dienes Werke Germany

Kölner Straße 7
Postfach 1320
51484 Overath

Telefon +49 2206 605-0
Telefax +49 2206 605-111

sales@dienes.de
www.dienes.de